

お客様各位

株式会社タカチ電機工業

製品仕様変更のご案内

拝啓 貴社益々ご清栄のこととお慶び申し上げます。平素は格別のお引き立て賜り厚く御礼申し上げます。この度、Raspberry Pi 4B専用アクリルケース『RPAシリーズ』の取付用ビス及び固定用スペーサーが仕様変更になりますのでご案内申し上げます。つきましては下記資料をご参照の上、社内及びお客様へ伝達して頂きますようお願い申し上げます。急遽のご案内となり誠に申し訳ございませんが、何卒ご理解ご協力の程よろしくお願いいたします。

敬具

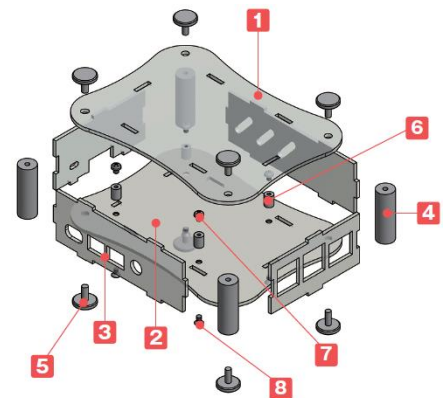
記

■ 仕様変更対象型番(在庫月数)

RPA-4B-1 (約3ヶ月)、RPA-4B-2 (約1ヶ月)、RPA-4B-1F (約6ヶ月)

■ 仕様変更内容

- ・基板固定用スペーサー
- ・Raspberry Pi取付用ビス
- ・スペーサー取付用ビス
- ・丸型スペーサー (RPA-4B-2のみ)



■ 仕様変更前

No.	名称	個数	材質	色 / 表面処理
1	上カバー	1	アクリル板 t2.0	透明
2	下カバー	1	アクリル板 t2.0	透明
3	パネル	4	アクリル板 t2.0	透明
4	支柱	4	アルミ押出材A6063S-T5	シルバーアルマイト
5	取付用ローレットビス (M3×8) ※	4 / 8	真ちゅう	ニッケルメッキ
6	基板固定用スペーサー (M2.6)	4	真ちゅう	ニッケルメッキ
7	Raspberry Pi取付用ビス (ナベM2.6×4)	4	鉄	三価クロメート
8	スペーサー取付用ビス (皿M2.6×5)	4	鉄	三価クロメート

RPA-4B-2 付属

名称	材質	色 / 表面処理
ゴム足	ポリウレタン	透明
丸型スペーサー (M2.6×25)	真ちゅう	ニッケルメッキ

■ 仕様変更後

No.	名称	個数	材質	色 / 表面処理
1	上カバー	1	アクリル板 t2.0	透明
2	下カバー	1	アクリル板 t2.0	透明
3	パネル	4	アクリル板 t2.0	透明
4	支柱	4	アルミ押出材A6063S-T5	シルバーアルマイト
5	取付用ローレットビス (M3×8) ※	4 / 8	真ちゅう	ニッケルメッキ
6	基板固定用スペーサー (M2.5)	4	真ちゅう	ニッケルメッキ
7	Raspberry Pi取付用ビス (ナベM2.5×4)	4	鉄	三価クロメート
8	スペーサー取付用ビス (皿M2.5×5)	4	鉄	三価クロメート

RPA-4B-2 付属

名称	材質	色 / 表面処理
ゴム足	ポリウレタン	透明
丸型スペーサー (M2.5×25)	真ちゅう	ニッケルメッキ

■ 変更の時期：従来品の在庫が無くなり次第順次切り替えになります。

※受注状況によっては終了時期が早まる場合がございます。

■ 2019-2020総合カタログから価格の変更はございません。

★ ご不明な点などございましたら、お手数ですが営業部担当までお問い合わせ下さい。

標準品： TEL : 048-222-5430 FAX : 048-222-5502 E-mail : info@takachi-el.co.jp

加工品： TEL : 048-222-7640 FAX : 048-222-7652 E-mail : custom@takachi-el.co.jp

以上